

**XK3190-T8**  
**称重显示控制器**

# **使用说明书**

上海耀华称重系统有限公司

# XK3190-T8

YH-T8 全不锈钢仪表适用于：电子台秤、电子平台秤、电子地上衡等使用 1 个 350  $\Omega$  传感器的静态称重系统。

## 主要特点

- ◆单窗口多功能 LCD 显示窗
- ◆峰值保持功能
- ◆畜牧秤功能
- ◆外接串口打印功能
- ◆多单位切换功能
- ◆手动累加和自动累加
- ◆预置皮重功能
- ◆上下限报警功能，HIGH-OK-LOW 状态指示
- ◆四级电量指示、欠压报警和自动关机功能
- ◆自动休眠及多级省电模式
- ◆多级背光亮度调节
- ◆精度 10 倍率自动放大功能
- ◆高精度数模转换技术，可读性达 1/30000
- ◆可使用 4 节 5 号碱性干电池或镍氢充电电池供电
- ◆可使用专用国际认证版交流适配器供电
- ◆可选配 RS-232C 及 RS485 通讯口，波特率可选
- ◆可选配大屏幕通讯口，20mA 电流环连接方式

## 目 录

第一章 技术参数.....	- 3 -
第二章 安装连接.....	- 4 -
一、仪表示意图.....	- 4 -
二、传感器的连接.....	- 4 -
三、串行通讯接口与大屏幕.....	- 5 -
第三章 操作说明.....	- 7 -
一、开机.....	- 7 -
二、按键操作说明.....	- 7 -
三、称重操作.....	- 7 -
第四章 标定说明.....	- 8 -
第五章 用户功能设置.....	- 9 -
第六章 信息提示出错说明.....	- 12 -

亲爱的用户：

在使用仪表前，敬请仔细阅读说明书！

版本：V1.0

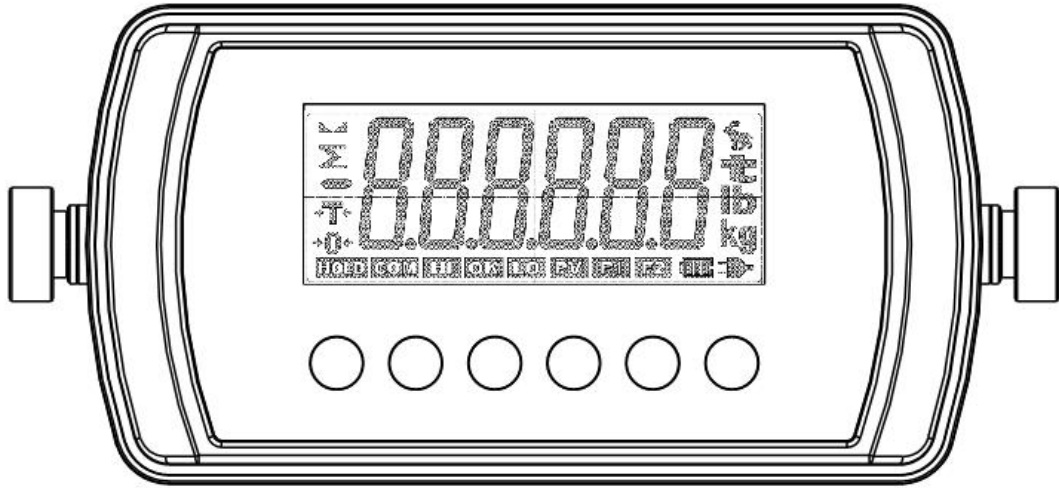
# XK3190-T8

## 第一章 技术参数

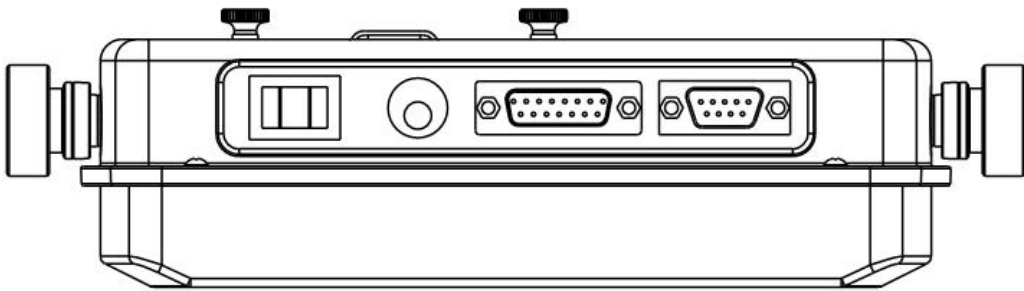
1 型号	XK3190-T8
2 准确度等级	3 级、n=3000
3 模拟部分	输入信号范围 -19mV~19mV 每个检定分度的最小输入电压 $\Delta U_{\min}$ : 1 $\mu$ V 转换速度 10 次/秒 增益漂移 0.03% 供桥电压 DC 5V
4 显示	显示范围 -99999~999999 (不考虑小数点) 分度值 1/2/5/10/20/50 可选
5 串行通讯接口	信号 RS232、RS485 (选配) 传输距离 RS232 <20 米, RS485 <1000 米
6 大屏幕显示接口	采用串行输出方式, 电流环信号, 传输距离 $\leq$ 1000 米
7 使用环境	电源 (1) 外置式交流适配器 输入电压范围 AC 110V~220V, 输出电压范围 DC 6V (2) 内置干电池供电接口 (电池选配) 可选 4 节 5 号 1.2V 充电电池或 4 节 5 号 1.5V 干电池供电 (请按照充电电池类型选择专用充电器充电) 使用温度 0 $^{\circ}$ C~40 $^{\circ}$ C 储运温度 -25 $^{\circ}$ C~55 $^{\circ}$ C 相对湿度 $\leq$ 85%RH 保险丝 500mA
8 自重	约 1.2 千克

## 第二章 安装连接

### 一、仪表示意图



(图 2-1) T8 前面板示意图



(图 2-2) T8 接口示意图

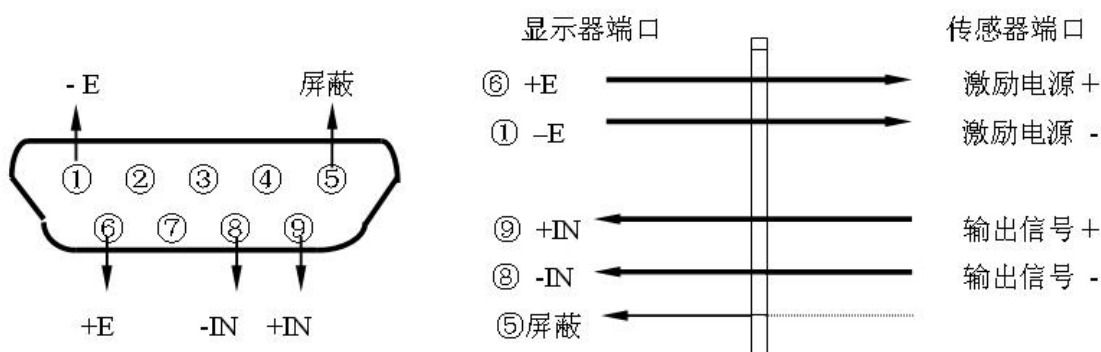
### 二、传感器的连接

1. 传感器的连接采用 9 芯插头座（孔）。图 2-3 标注了各引脚的意义。
2. 使用四芯屏蔽电缆。

▲！传感器与仪表的联接必须可靠，传感器的屏蔽线必须可靠接地。联接线不允许在仪表通电的状态下进行插拔，防止静电损坏仪表或传感器。

▲！传感器和仪表都是静电敏感设备，在使用中必须切实采取防静电措施，严禁在秤台上进行电焊操作或其他强电操作；在雷雨季节，必须落实可靠的避雷措施，防止因雷击造成传感器和仪表的损坏，确保操作人员的人身安全和称重设备及相关设备的安全运行。

# XK3190-T8



(图 2-3) 传感器连接图

## 三、串行通讯接口与大屏幕

### RS232/RS485 串行通讯接口

通讯所有数据均为 ASCII 码，每组数据有 10 位组成，第 1 位为起始位，第 10 位为停止位，中间 8 位为数据位，无校验位。

#### 1. 连接方式

XK3190-T8 通讯接口采用 15 芯插座（针），引脚定义如下：6 号脚为 RS232 信号 RXD，7 号脚为 RS232 信号 TXD，8 号脚为地线；

1 脚为 RS485 信号 B，2 脚为 RS485 信号 A，连接

线推荐使用屏蔽线。具体参见图 2-4。

波特率可在功能参数中设定：1200/2400/4800/9600

#### 2. RS232 通讯方式

方式一、P3=2：连续发送

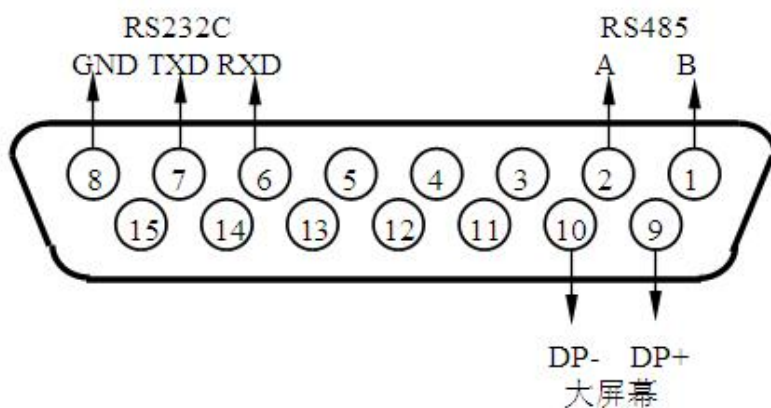
所传送的数据为称量(毛重、净重或皮重，由 P4 参数决定)。

毛重格式为：ww000.000kg 或 ww000.000lb

净重格式为：wn000.000kg 或 wn000.000lb

皮重格式为：wt000.000kg 或 wt000.000lb

注：以上小数点位置是根据仪表的小数点位置设置确定。



(图2-4) 串行通讯和大屏幕显示接口

# XK3190-T8

## 方式二、P3=3：稳定后连续发送

所传送的数据为称量(毛重、净重或皮重，由 P4 参数决定)。

毛重格式为： ww000.000kg 或 ww000.000lb

净重格式为： wn000.000kg 或 wn000.000lb

皮重格式为： wt000.000kg 或 wt000.000lb

注：以上小数点位置是根据仪表的小数点位置设置确定。

## 方式三、P3=4

指令方式 (命令字均为 ASCII 字符):

仪表按上位机所发送的指令，执行相应的操作。

命令 R 仪表接收命令并发送一次重量数据 (格式同连续方式一)

命令 T 仪表接收命令，仪表去皮 (同去皮键)，仪表返回 CR LF

命令 Z 仪表接收命令，仪表置零 (同置零键)，仪表返回 CR LF

## 方式四、P3=5：连续发送

数据格式： = <重量数据 (含小数点)>，所有数据均为 ASCII 码。

注：“=”为数据格式头，ASCII 码。

<重量数据 (含小数点)>：包含小数点在内的七位有符号重量数据，ASCII 码。

重量数据均为最低位在前，高位和符号位在最后。负数符号位发送为“-”，正数时符号位发送为 0。

例如当前仪表显示的重量为 -500.00kg，则串行输出数据为： = 00.005-。

当前仪表显示的重量为 500.00kg，则串行输出数据为： = 00.0050。

## 3、RS485 通讯方式

所有数据均为 ASCII 码，每组数据由 10 位组成，第 1 位为起始位，第 10 位为停止位，中间 8 位为数据位，无检验位。

AD:仪表地址 (例如：A(ASCII 码为 41))

XH:校验高四位；

XL:校验低四位。

仪表设置时地址是 1~26，通讯时对应的指令是 A~Z；

各字母指令代表的含义以及其通讯格式请参考下表：

指令	含义	格式	举例	
A	上位机发送	握手	02 AD 41 XH XL 03	02 41 41 30 30 03
	仪表发送	握手	02 AD 41 XH XL 03	02 AD 41 XH XL 03
B	上位机发送	读毛重	02 AD 42 XH XL 03	02 41 42 30 33 03
	仪表发送	发送毛重	02 AD 42 ** ** ** ** ** ** ** ** XH XL 03	02 41 42 2B 30 30 30 2E 30 30 30 30 36 03
C	上位机发送	读净重	02 AD 43 XH XL 03	02 41 43 30 32 03
	仪表发送	发送净重	02 AD 43 ** ** ** ** ** ** ** ** XH XL 03	02 41 43 2B 30 30 30 2E 30 30 30 30 37 03
D	上位机发送	读皮重	02 AD 44 XH XL 03	02 41 44 30 35 03
	仪表发送	发送皮重	02 AD 44 ** ** **~ ** ** **~ XH XL 03	02 41 44 2B 30 30 30 2E 30 30 30 30 30 03
E	上位机发送	去皮	02 AD 45 XH XL 03	02 41 45 30 34 03
	仪表发送	去皮	02 AD 65 XH XL 03	02 41 65 32 34 03
F	上位机发送	置零	02 AD 46 XH XL 03	02 41 46 30 37 03
	仪表发送	置零	02 AD 66 XH XL 03	02 41 66 32 37 03

## 大屏幕

接线请参见图 2-4。大屏幕信号为 20mA 恒流的电流环信号，以二进制码串行输出，波特率为 600。每一帧数据有 11 个位，1 个起始位 (0)、8 个数据位 (低位在前)、1 个标志位、1 个停止位 (1)。

## 第三章 操作说明

### 一、开机

点触后面板电源开关, 仪表显示【 ON 】开机, 仪表所有标示符点亮, 约 2 秒钟后显示软件版本号, 然后进入“000000~999999”的笔划自检, 如果秤台上的重量在开机置零范围内, 进行自动置零, 并进入称重状态, 否则仪表给出提示并且显示此重量。在仪表显示软件版本号时若按一下[功能]键, 仪表将在显示完版本号之后显示仪表已标定的次数, 例如 n 1, 接着显示标定数据校验和以及仪表软件校验和 (便于计量部门控制); 然后进行笔划自检; 若不按{功能}键, 仪表直接跳到笔画自检; 完成以上初始化后进入称重状态。

### 二、按键操作说明

在标定和参数设置状态下, 按键将执行以下的功能:

1. [置零]键执行“加 1”功能, 按下[置零]键后, 指示灯对应位数字就加一, 加到 9 后自动归零。
2. [去皮]键执行“移位”功能, 按下[去皮]键后, 指示灯指示位右移一位, 到最小位后自动移至最高有效位。
3. [#]键执行“输入”功能, 按键后会将设定的数据输入仪表。
4. [清除]键执行“退出”功能, 按下则会退出标定状态或者设置状态。
5. [\*]键执行“切换参数”功能, 按下则会进入下一个参数设置状态。

### 三、称重操作

#### 1. 置零:

按下[置零]键, 可以使仪表处于置零范围的数据回零, 只有稳定灯亮后才能进行置零操作。

#### 2. 去皮:

在称重状态下, 显示重量为正且稳定灯亮时, 按下[去皮]键, 可将显示的重量值作为皮重扣除, 此时仪表显示净重为 0, 净重灯+T+亮, 在毛重为 0 的情况下, 再按下[去皮]键, 仪表即清除皮重值。


【注】毛重是负值时不能去皮。

#### 3. 查看内码:

在正常称重状态下, 同时按下[#]和[\*]键, 仪表显示内码, 此码值供测试使用。

#### 4. 峰值保持、平均值:

通过功能设置 F2 选择使能, 如:

F2 选择 2, 小动物  标志亮, 此时启动动物称功能。

F2 选择 3, **PV** 标志亮, 仪表处于自动峰值保持工作状态, 可以保持最大称重数据, 重量回零后, 解除保持数据。



# XK3190-T8

## 5. 手动累加:

正常称重状态下,当净重数据大于或等于 20 分度且数据稳定,将[\*]键按下,仪表执行“手动累加”功能。此时,仪表将先显示累加的总数据(分两步):[total =] (提示下面显示的内容为累加的总量数据)显示约 1 秒后显示累加数据[\*\*\*\*\*],然后显示总累加次数(分两步):[n =] (提示下面显示的是次数)显示约 1 秒后显示累加次数 [ \*\*\* ],然后累计指示灯 $\Sigma$ 亮。

**注意:**累加次数最大(在保证累加结果 $\leq 999999$ 的情况下)可为 9999 次;累加结果在未进行过清除操作前,始终保持,掉电后也不会丢失。若按[\*]键时净重小于 20 分度,则只显示累计量,不进行重量和次数的累加。

## 6. 清除累加结果:

称重状态下按[清除]键,仪表清除累加的次数和累加的总数据。首次累加时应先清除再操作。

## 7. 单位切换:

T8 可以选择多种单位,具体设置参见后面第五章功能设置。

## 8. 上下限报警:

正常称重状态下,按[#]键。步骤如下

步骤	操作	显示	解释
1		[*****]	称重显示状态
2	按[#]键	[H00000]	提示用户输入上限报警值。
3	上限报警值,例如“3000”	[H03000]	按[#]键确认,进入步骤 4
4	下限报警值,例如“50”	[L 00050]	按[#]键确认,进入步骤 5
5		[*****]	返回称重状态,显示去皮后的净测量结果

**【注】**当上下限值均为 0 时,上下限报警功能无效

## 第四章 标定说明

正确连接信号源,接通电源,让仪表在空秤状态下预热 15~30 分钟。

破坏仪表后盖板铅封后,将标定开关拨到开启位置,使仪表进入允许标定状态(出厂默认为允许标定,新表首次使用时可省略该步骤),然后按下面的步骤操作(标定结束后,请将标定开发拨到关闭位置,然后重新铅封):

### 一、开机初始化过程中按【#】键,即进入标定状态。

#### 1、分度值设置:

显示 【d X】 按【除皮】键选择 1、2、5、10、20、50,按【#】键确认,自动进入下一参数的设置。按【除皮】键自动步进循环显示。

显示 【d X】

显示 【d 1】

显示 【d 2】

显示 【d 5】

显示 【d 10】

显示 【d 20】

显示 【d 50】

显示 【d 1】

# XK3190-T8

例如在显示【d 5】时，按【#】键，分度值即设置为5，并自动进入小数点设置状态。

## 2、小数点设置：

显示【P X】 按【去皮】键选择0、1、2、3，按【#】键确认，自动进入下一个参数的设置。

按【去皮】键自动步进循环显示。

显示【P 0】

显示【P 0.0】

显示【P 0.00】

显示【P 0.000】

显示【P 0】

例如在显示【P 0.000】时，按【#】键，小数点即设置为0.000，并自动进入最大称量设置状态。

## 3、最大称量设置：

显示【FULL】 按【去皮】键进入数字输入状态。

显示【0 0 0 0 0 0】 按【去皮】键，闪烁数字依次右移选择数字输入位置，按【置零】键对应闪烁位自动步进加一，直到所需数字出现，再按【去皮】键闪烁位依次右移选择数字输入位置，按【置零】键对应位自动步进加一，直到最大称量值出现，按【#】键确认，自动进入下一个参数的设置。

例如显示【0 2 5 0 0 0】按【#】键确认，并自动进入零点标定状态。

## 4、显示AD码：

显示【Ad 0】 按【去皮】更改此值为1，下一步显示AD码，再次按【#】键进入零点标定；若此值为0，按【#】键，仪表直接进入零点标定。

## 5、零点标定：

显示【n0LOAD】 秤台上无物，等到稳定标志符▲▼出现，按【#】键，零点标定完成，进入量程标定状态。

## 6、量程标定

显示【AdLOAD】 加载砝码，标志符▲▼出现，按【去皮】键。

显示【0 0 0 0 0 0】 按【去皮】键，闪烁位会依次右移选择数字输入位置，按【置零】键对应的闪烁位自动步进加一，直到所需数字出现，再按【去皮】键依次右移选择数字输入位置，按【置零】键对应位自动步进加一，直到所显示的数字和砝码重量相等，按【#】键确认，结束量程标定状态。

显示【 End】

## 7、按“清除”键，返回到称重状态，新标定参数生效。

## 二、开机初始化过程中按【#】键，即进入标定状态。

### 快速零点标定：

在显示【n0LOAD】以前的任何时刻，按【功能】键，保留原来分度值、小数点、最大称量的参数设置不变，仪表直接进入零点标定状态。等到稳定标志符▲▼出现，按【置零】键，显示【 End】，表示保留原来满量程标定的参数，再按【清除】键，保存参数返回到称重状态。

### 直接进入满量程标定状态：

在显示【AdLOAD】以前的任何时刻，按【\*】键，保留原来分度值、小数点、最大称量的参数设置不变，保留原来的零点参数不变，直接进入满量程标定状态。

注：标定后将标定开关拨到关闭位置，然后重新铅封。

## 第五章 用户功能设置

在称重状态下，按【功能】键大于3秒，进入用户设置模式，用户设置模式有P1~P7（用户可随时修改）、F1~F11（受允许标定开关保护）参数设置，按【去皮】键进行数值更改，按【\*】键选择

# XK3190-T8

下一个参数。参数描述如下：

- |      |         |                                       |
|------|---------|---------------------------------------|
| 1、P1 | x       | RS232 波特率设置                           |
|      | x=1:    | 9600                                  |
|      | x=2:    | 4800                                  |
|      | x=3:    | 2400                                  |
|      | x=4:    | 1200                                  |
| 2、P2 | x       | RS232 输出净重、毛重、皮重选择                    |
|      | x=1:    | 输出净重                                  |
|      | x=2:    | 输出毛重                                  |
|      | x=3:    | 输出皮重                                  |
| 3、P3 | x       | RS232 输出方式选择                          |
|      | x=1:    | 不发送 (RS232 停止)                        |
|      | x=2:    | 通讯方式一                                 |
|      | x=3:    | 通讯方式二                                 |
|      | x=4:    | 通信方式三 (命令方式)                          |
|      | x=5:    | 通讯方式四                                 |
|      | x=6:    | 串口打印机                                 |
| 4、P4 | x       | 背光亮度                                  |
|      | x=1:    | 亮度 1                                  |
|      | x=2:    | 亮度 2                                  |
|      | x=3:    | 亮度 3                                  |
|      | x=4:    | 亮度 4                                  |
|      | x=5:    | 亮度 5                                  |
| 5、P5 | x       | 省电方式                                  |
|      | x=1:    | 自动省电方式 1, 无称重约 30 秒关闭背光               |
|      | x=2:    | 自动省电方式 2, 无称重约 30 秒关闭背光, 只有按键才能退出省电状态 |
|      | x=3:    | 自动省电方式 3, 无称重约 60 秒关闭背光               |
|      | x=4:    | 自动省电方式 4, 无称重约 60 秒关闭背光, 只有按键才能退出省电状态 |
|      | x=5:    | 关闭省电模式, 背光常亮                          |
| 6、P6 | x       | RS485 波特率设置                           |
|      | x=1:    | 9600                                  |
|      | x=2:    | 4800                                  |
|      | x=3:    | 2400                                  |
|      | x=4:    | 1200                                  |
| 7、P7 | x       | RS485 地址选择                            |
|      | x=1-26: |                                       |

以下参数的修改可能会影响称重准确性, 若要修改, 需要主板上允许标定短路环插上才可以看到并修改下面这些参数。

- |      |      |          |
|------|------|----------|
| 1、F1 | x    | 单位转换     |
|      | x=1: | kg 显示    |
|      | x=2: | Lb 显示    |
|      | x=3: | t 显示     |
| 2、F2 | x    | 功能选择     |
|      | x=1: | 无其他功能    |
|      | x=2: | 开启动物秤功能  |
|      | x=3: | 开启峰值保持功能 |
| 3、F3 | x    | 零点跟踪范围   |
|      | x=1: | 0.5e     |
|      | x=2: | 1.0e     |

# XK3190-T8

- |        |         |                            |                   |
|--------|---------|----------------------------|-------------------|
|        | x=3:    | 1.5e                       |                   |
|        | x=4:    | 2.0e                       |                   |
|        | x=5:    | 2.5e                       |                   |
|        | x=6:    | 3.0e                       |                   |
|        | x=7:    | 5.0e                       |                   |
|        | x=8:    | 禁止跟踪                       |                   |
| 4、F4   | x       |                            | 置零键范围             |
|        | x=1:    | 2%FS                       |                   |
|        | x=2:    | 4%FS                       |                   |
|        | x=3:    | 10%FS                      |                   |
|        | x=4:    | 20%FS                      |                   |
|        | x=5:    | 100%FS                     |                   |
|        | x=6:    | 禁止手动置零                     |                   |
| 5、F5   | x       |                            | 开机零点范围            |
|        | x=1:    | 2%FS                       |                   |
|        | x=2:    | 4%FS                       |                   |
|        | x=3:    | 10%FS                      |                   |
|        | x=4:    | 20%FS                      |                   |
|        | x=5:    | 100%FS                     |                   |
|        | x=6:    | 禁止开机置零                     |                   |
| 6、F6   | x       |                            | 数字滤波时间强度          |
|        | x=1:    | 快                          |                   |
|        | x=2:    | 中                          |                   |
|        | x=3:    | 慢                          |                   |
| 7、F7   | X       |                            | 稳定时间              |
|        | x=1:    | 快                          |                   |
|        | X=2:    | 中                          |                   |
|        | X=3     | 慢                          |                   |
| 8、F8   | X       |                            | 稳定幅度              |
|        | X=1:    | 低                          |                   |
|        | X=2:    | 中                          |                   |
|        | X=3     | 高                          |                   |
| 9、F9   | x       |                            | 重力加速度修正 (计量相关参数)  |
|        | x=1~32: | 默认是 16, 不做修正               |                   |
|        | x<16:   | 此值越小, 表示重力加速度越小            |                   |
|        | x>16:   | 此值越大, 表示重力加速度越大            |                   |
|        |         | 单个数字修正 0.0375%, 最大可修正 0.6% |                   |
| 10、F10 | x       |                            | 超载报警 (计量相关参数)     |
|        | x=1:    | 大于±0.9e Max                |                   |
|        | x=2:    | 大于±105% Max                |                   |
| 11、F11 | x       |                            | 毛重负值显示范围 (计量相关参数) |
|        | x=1:    | 不小于-9e                     |                   |
|        | x=2:    | 不小于-20e                    |                   |
|        | x=3:    | 不小于-10% %FS                |                   |

x=4: 不小于-100% %FS

## 第六章 信息提示出错说明

[Err 1]	加载内码太小或传感器量程选择太大
[Err 2]	超出手动置零范围
[Err 3]	开机时零位过高或秤台上有重物
[Err 7]	标定开关未打开, 请请标定开关短路环插上
[Err 8]	传感器信号线接反, 请正确连接传感器线
[-----]	超出显示范围, 应该在-99999~999999 之间
[A oL]	累计次数或者累计总重量超出范围, 此时不再累计, 应清除后操作
[ L0 ]	毛重超过负值显示范围

## 第七章 维护保养及注意事项

- 一. 为保证仪表清晰和使用寿命, 本仪表不宜放在阳光直射下使用, 放置地点应较平整。
- 二. 不宜放在粉尘及振动严重的地方使用, 避免在潮湿的环境中使用。
- 三. 传感器和仪表须可靠连接, 系统应有良好的接地, 远离强电场、强磁场, 传感器和仪表应远离强腐蚀性物体, 远离易燃易爆物品。
  - ▲ 不要在有可燃性气体或可燃性蒸汽的场合使用; 不得使用在压力容器罐装系统。
  - ▲ 在雷电频繁发生的地区, 必须安装可靠的避雷器, 以确保操作人员人身安全, 防止雷击损坏仪表及相应设备。
  - ▲ 传感器和仪表都是静电敏感设备, 在使用中必须切实采取防静电措施, 严禁在秤台上进行电焊操作或其他强电场操作; 在雷雨季节, 必须落实可靠的避雷措施, 防止因雷击造成传感器和仪表的损坏, 确保操作人员的人身安全和称重设备及相关设备的安全运行。
- 四. 严禁使用强溶剂(如: 苯、硝基类油)清洗机壳。
- 五. 不得将液体或其他导电颗粒注入仪表内, 以防仪表损坏和触电。
- 六. 在插拔仪表与外部设备联接线前, 必须先切断仪表及相应设备电源!
  - ▲ 在插拔传感器联接线前, 必须先切断仪表电源(关机)!
  - ▲ 在插拔大屏幕联接线前, 必须先切断仪表和大屏幕电源!
  - ▲ 在插拔通讯联接线前, 必须先切断仪表和上位机电源!
- 七. 公司忠告客户: 使用本公司仪表前应对仪表进行检测验收。本公司仅对仪表自身质量负责, 最高赔偿额在故障仪表自身价值 2 倍以内, 对仪表所处的系统问题不承担责任。
- 八. 仪表对外接口须严格按使用说明书中所标注的方法使用, 不得擅自更改联接。本表在使用过程中若出现故障, 应立即拔下插头, 送专业厂维修。一般非衡器专业生产厂家不要自行修理以免造成更大的损坏。本仪表不允许随意打开, 否则不予保修。
- 九. 本仪表自销售之日起一年内, 在正常使用条件下, 出现非人为故障属保修范围, 请用户将产品及

# XK3190-T8

保修卡(编号相符)，一同寄往特约维修点或供应商。生产厂对仪表实行终身维修。

## 十. 关于电池的使用

**注：下文中充电专指充电电池 普通电池仪表不对电池充电**

① 只要仪表接上适配器，即对电池充电。因此，如非经常使用电池，请将电池取出。

为避免机内过热及对电池过充电，因此加以限流。要是用户觉得充电太慢，请购买专用充电器。

② 仪表屏幕左下角有电池电量指示，四等级电量显示，电池电压分别为：**4.8V、4.5V、4.2V、3.6V**。在电池电量指示灯最后一个熄灭后，仪表会自动切断直流电源，仪表停止工作，请在仪表自动关机前充电。

③ 仪表对充电电池提供5.5v的浮动充电。

**仪表内置的电池属易耗品，不属三包范围。**

公司地址：上海市上南路4059号

生产基地：上海市沈杜路4239号

邮 编： 201112

总 机：（021）67282800    67282801    67282802

传 真：（021）58860003

网 站： [www.yaohua.com.cn](http://www.yaohua.com.cn)

销售热线：

电 话：（021）67282859

传 真：（021）67282830    67282831

售后服务热线：

电 话：400 168 3190    （021）67282812

传 真：（021）67282810

信 箱： [yh@yaohua.com.cn](mailto:yh@yaohua.com.cn)